

# POMPE SUPER SILENȚIOASE SS-CHP1

## SUPER SILENT PUMPS SS-CHP1



### Descriere și utilizare

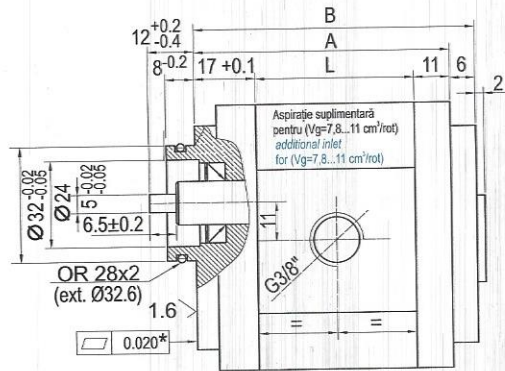
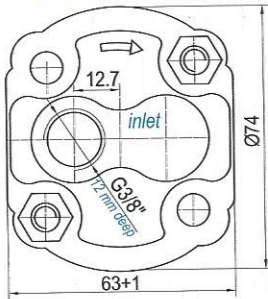
Sunt pompe utilizate în principal în minicentraline. La aceste pompe, zgomotul are o frecvență joasă, este relativ constant între 600 și 3500 rot/min și pulsațiile de presiune au o amplitudine foarte scăzută.

### Description and use

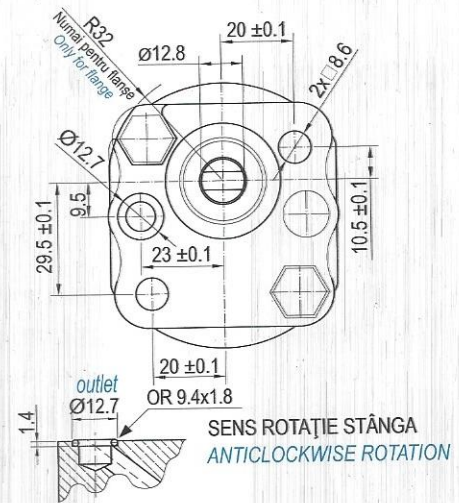
Are gear pumps used mainly in mini-power packs. For these pumps, the noise have a low frequency, is aproximative constant between 600...3500 rev/min and the pressure pulsations have a very low amplitude.

## Pompe SS-CHP1-EHTS și SS-CHP1-HTS - SS-CHP1-EHTS and SS-CHP1-HTS pumps

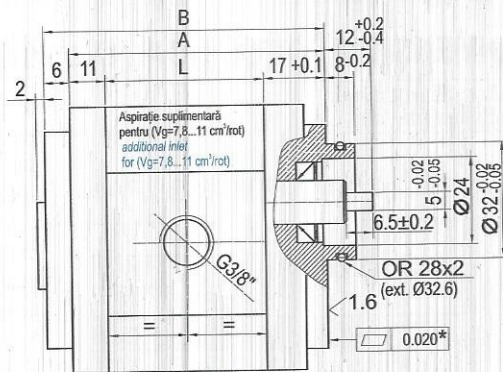
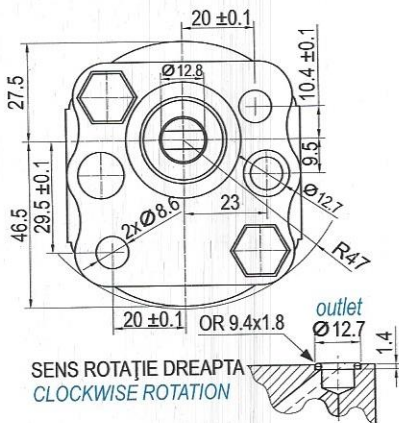
Indication (on the end cover)  
ANTICLOCKWISE ROTATION



- \*-Placa de fixare trebuie să aibă: 0.020
- \*-Moment strângere șuruburi 2,5...3 daNm
- \*-The fixation plate should have: 0.020
- \*-Tightening torque of the screws 2.5...3 daNm

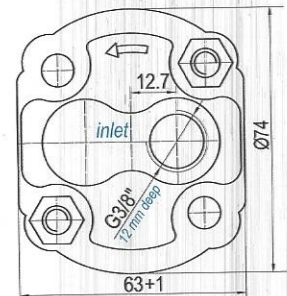


## Pompe SS-CHP1-EHTCK și SS-CHP1-HTCK - SS-CHP1-EHTCK and SS-CHP1-HTCK pumps



- \*-Placa de fixare trebuie să aibă: 0.020
- \*-Moment strângere șuruburi 2,5...3 daNm
- \*-The fixation plate should have: 0.020
- \*-Tightening torque of the screws 2.5...3 daNm

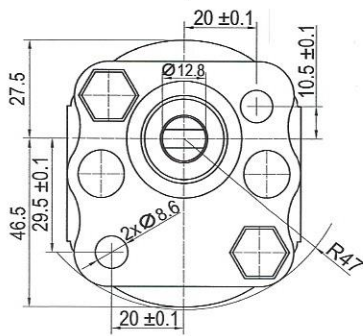
Indication (on the end cover)  
ANTICLOCKWISE ROTATION



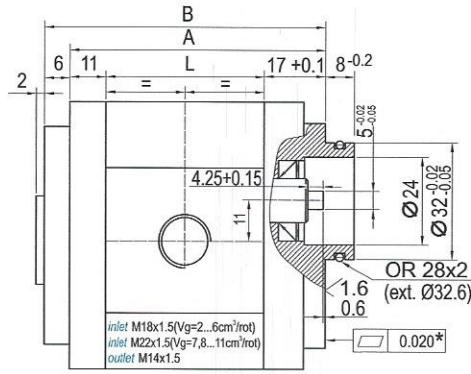


# POMPE SUPERSILENȚIOASE SS-CHP1 - SUPER SILENT PUMPS SS-CHP1

## Pompe SS-CHP1-EHNB și SS-CHP1-HNB - SS-CHP1-EHNB and SS-CHP1-HNB pumps

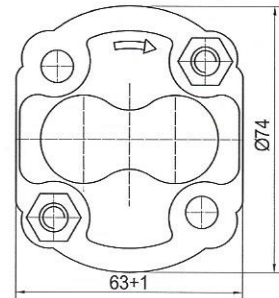


SENS rotație stânga sau dreapta  
ANTICLOCKWISE ROTATION  
OR CLOCKWISE ROTATION



\*-Placa de fixare trebuie să aibă: 0.020  
\*-Moment strângere șuruburi 2.5...3 daNm  
\*-The fixation plate should have 0.020  
\*-Tightening torque of the screws 2.5...3 daNm

Indication (on the end cover)  
↻ ANTICLOCKWISE ROTATION  
↻ CLOCKWISE ROTATION



## VARIANTE CODIFICARE - CODIFICATION VARIANTS

CODURI - CODES					
SENS rotație stânga ANTICLOCKWISE ROTATION	SENS rotație dreapta CLOCKWISE ROTATION	SENS rotație stânga ANTICLOCKWISE ROTATION	SENS rotație dreapta CLOCKWISE ROTATION	Vg (cm <sup>3</sup> /rot) (ccm/rev)	
SS-CHP1-EHTS-2-A	SS-CHP1-EHTCK-2-C	SS-CHP1-EHNB-2-A	SS-CHP1-EHNB-2-C	2	
SS-CHP1-EHTS-2.2-A	SS-CHP1-EHTCK-2.2-C	SS-CHP1-EHNB-2.2-A	SS-CHP1-EHNB-2.2-C	2.2	
SS-CHP1-EHTS-2.6-A	SS-CHP1-EHTCK-2.6-C	SS-CHP1-EHNB-2.6-A	SS-CHP1-EHNB-2.6-C	2.6	
SS-CHP1-EHTS-3.2-A	SS-CHP1-EHTCK-3.2-C	SS-CHP1-EHNB-3.2-A	SS-CHP1-EHNB-3.2-C	3.2	
SS-CHP1-EHTS-3.8-A	SS-CHP1-EHTCK-3.8-C	SS-CHP1-EHNB-3.8-A	SS-CHP1-EHNB-3.8-C	3.8	
SS-CHP1-HTS-4.3-A	SS-CHP1-HTCK-4.3-C	SS-CHP1-HNB-4.3-A	SS-CHP1-HNB-4.3-C	4.3	
SS-CHP1-HTS-5-A	SS-CHP1-HTCK-5-C	SS-CHP1-HNB-5-A	SS-CHP1-HNB-5-C	5	
SS-CHP1-HTS-6-A	SS-CHP1-HTCK-6-C	SS-CHP1-HNB-6-A	SS-CHP1-HNB-6-C	6	
EXTENSION with additional or increased inlet	SS-CHP1-HTS-7.8-A-90	SS-CHP1-HTCK-7.8-C-90	SS-CHP1-HNB-7.8-A	SS-CHP1-HNB-7.8-C	7.8
	SS-CHP1-HTS-8-A-90	SS-CHP1-HTCK-8-C-90	SS-CHP1-HNB-8-A	SS-CHP1-HNB-8-C	8
	SS-CHP1-HTS-10-A-90	SS-CHP1-HTCK-10-C-90	SS-CHP1-HNB-10-A	SS-CHP1-HNB-10-C	10
	SS-CHP1-HTS-11-A-90	SS-CHP1-HTCK-11-C-90	SS-CHP1-HNB-11-A	SS-CHP1-HNB-11-C	11

## CARACTERISTICI TEHNICE ȘI DIMENSIUNI - TECHNICAL CHARACTERISTICS AND DIMENSIONS

Vg (cm <sup>3</sup> /rot) (ccm/rev)	Condiții normale - Normal conditions			Nivel zgomot Noise level (dB)	Turație (rot/min) Speed (rev/min)			L (mm)	A (mm)	B (mm)
	Pn (bar)	Pmax (bar)	η <sub>v</sub> %		η <sub>n</sub>	n <sub>min</sub>	n <sub>max</sub>			
2	250	280	89	max. 54	1500	1000	3500	37	65	71
2.2			90					38,2	66,2	72,2
2.6			91					39,7	67,7	73,7
3.2			92					41,9	69,9	75,9
3.8			94					43,7	71,7	77,7
4.3			95					53,6	81,6	87,6
5	235	260	96	max. 58	600	2200	55,8	83,8	89,8	
6	190	210	97				59,2	87,2	93,2	
7.8	140	160	97				65,5	93,5	99,5	
8	130	150	97				67	95	101	
10	110	130	98				74,4	102,4	108,4	
11	110	120	98				77,4	105,4	111,4	

Notă:

- Randamentele se garantează în condiții nominale și la o vâscozitate a uleiului de 30...40 mm<sup>2</sup>/s.
- Zgomotul se garantează în condiții nominale.
- Este interzisă încărcarea axului de antrenare al pompei cu sarcini radiale sau axiale în timpul utilizării.
- În cazul în care configurația produsului solicitat de dumneavoastră nu se regăsește în catalogul HESPER, vă rugăm să ne contactați.

Note:

- The efficiencies are guaranteed in nominal conditions and an oil viscosity of 30...40 mm<sup>2</sup>/s.
- The noise level is guaranteed in nominal conditions
- It is forbidden radial or axial loads on the pump shaft during the use.
- If the configuration of the product demanded by you is not in HESPER catalogue, please contact us.

Producătorul își rezervă dreptul să modifice datele din prezenta documentație, pentru îmbunătățirea produsului.

The producer reserves its right to make changes in the present documentation, to improve the quality of the product.