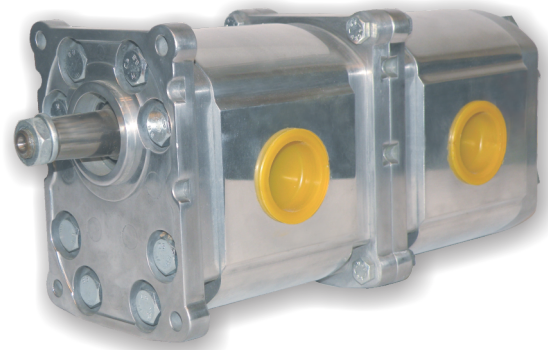


POMPE DUBLE CU ROȚI DINȚATE HP44

DOUBLE GEAR PUMPS HP44



Descriere și utilizare

Pompele duble HP44 au etanșare intermediară între trepte (fiecare treaptă poate lucra pe circuite diferite).

Fiecare treaptă păstrează caracteristicile pompei simple.

Se pot realiza pompe multiple cu 3 sau 4 trepte, dar se limitează momentul axului de antrenare la valoarea indicată și cel de la treapta 2 la 350 Nm.

Description and use

The double pumps HP44 have intermediate sealing between the stages; (each stage can work in different circuits). Each stage keeps the characteristics from the simple pumps.

It is possible to build multiple pumps, with 3 or 4 stages, but the maximal torque on the driving shaft should be not bigger as the indicated value, and the maximal torque at the shaft from the second stage is 350 Nm.

Codificare - Codification

HP 44	Vg (cm ³ /rot ccm/rev)	Ax antrenare Driving shaft	Flașă prindere Fastening flange	Flașă aspirație Inlet port treapta 1- stage1	Flașă refulare Outlet port treapta 1- stage1	Flașă aspirație Inlet port treapta 2- stage 2	Flașă refulare Outlet port treapta 2- stage 2	Sens rotație Rotation direction
63	1	Conic 1:8 HESPER Conical 1:8 HESPER	1 PLESSEY (Anglia) PLESSEY (England)	1 SAE	1 SAE	1 SAE	1 SAE	A (stânga) (anticlockwise)
80	2	Conic 1:8 PLESSEY Conical 1:8 PLESSEY	2 Ovală SAE "C" Oval SAE "C"	2 Filete metrice Metric threads	2 Filete metrice Metric threads	2 Filete metrice Metric threads	2 Filete metrice Metric threads	C (dreapta) (clockwise)
100	3	Canelat SAE 14T 12/24 Dp Inv. spline SAE 14T 12/24 Dp	3 Dreptunghiulară Rectangular	3 Filete Withworth Withworth threads	3 Filete Withworth Withworth threads	3 Filete Withworth Withworth threads	3 Filete Withworth Withworth threads	
125	4	Ax cilindric φ 31,8 Cylindrical shaft φ 31,8	4 Pătrată SAE "C" Square SAE "C"	4 PLESSEY - rotită PLESSEY - rotated	4 PLESSEY - rotită PLESSEY - rotated	4 PLESSEY - rotită PLESSEY - rotated	4 PLESSEY - rotită PLESSEY - rotated	
150	5	Ax cilindric φ 28 Cylindrical shaft φ 28		5 PLESSEY (Anglia) PLESSEY (England)	5 PLESSEY (Anglia) PLESSEY (England)	5 PLESSEY (Anglia) PLESSEY (England)	5 PLESSEY (Anglia) PLESSEY (England)	
175	6	Canelat CEF 38x1,5 lung Inv. spline CEF38x1,5 long		0 Obturată ** Closed **	0 Obturată ** Closed **	0 Obturată ** Closed **	0 Obturată ** Closed **	** dacă aspirația și refularea nu sunt pe corpul pompei
200	7	Canelat CEF 38x1,5 scurt Inv. spline CEF 38x1,5 short						** if inlet and outlet ports are not on the body of the pump.

NOTĂ:

- Pompele din grupa 4 se execută în 2 variante constructive (vezi pag. 2): "HP44" (fig. 1) "HPRX44" (fig. 2).
- Flașele de fixare, tip 1; 2; 3 sunt utilizabile numai pentru varianta "HP44".
- Flașa de fixare tip 4 este utilizabilă numai pentru varianta "HPRX44".

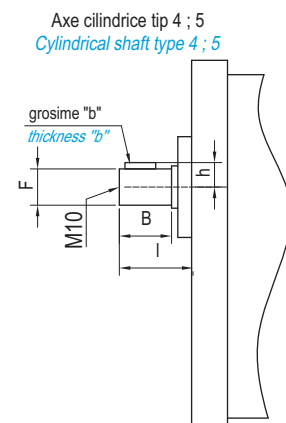
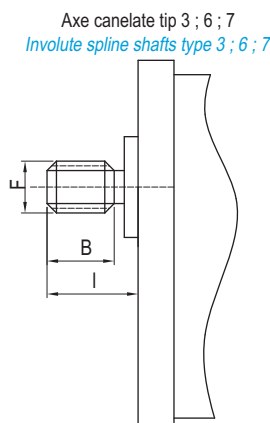
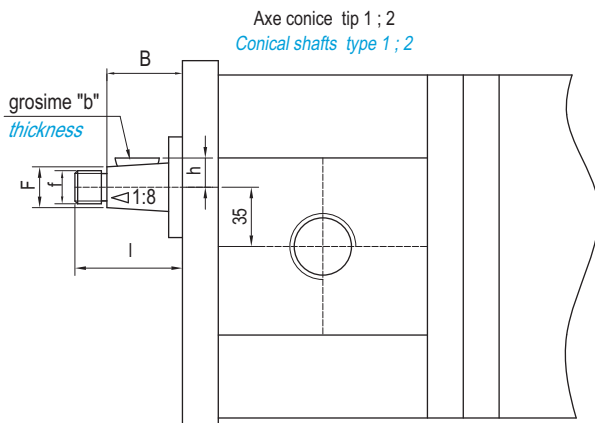
NOTE:

- The pumps size 4 are manufactured in 2 variants (on page 2): "HP44" (fig. 1) "HPRX44" (fig. 2).
- Fastening flanges type 1; 2; 3 are used only for the "HP44" variant.
- Fastening flange type 4 is used only for the "HPRX44" variant.

Exemplu - Example

HP 44	-	(80 + 63)	-	2	1	1	1	-	1	1	-	A
HPRX44	-	(80 + 63)	-	3	4	4	4	-	4	4	-	C

Axe antrenare - Driving shafts



POMPE DUBLE CU ROȚI DINȚATE HP44 - *DOUBLE GEAR PUMPS HP44*

Axe de antrenare - *Driving shafts*

VARIANTĂ <i>Variant</i>	Tip ax - <i>Shaft type</i>	l (mm)	B (mm)	F (mm)	f (mm)	k (mm)	h (mm)	b (mm)
1	Conic 1:8 HESPER <i>Conical 1:8 HESPER</i>	73	56,5	28,1	M 20x1,5	1:8	18,5	6,35
2	Conic 1:8 PLESSEY <i>Conical 1:8 PLESSEY</i>	72,1	52,3	28,1	M 20x1,5	1:8	18,5	6
3	Canelat SAE 14T 12/24 Dp <i>Inv. spline SAE 14T 12/24 Dp</i>	55,6	35	31	—	—	—	—
4	Cilindric ϕ 31,8 <i>Cylindrical ϕ 31,8</i>	55,6	57	31,8 (m6)	—	—	19,4	—
5	Cilindric ϕ 28 <i>Cylindrical ϕ 28</i>	61,5	42	28 (m6)	—	—	17,5	—
6	Canelat CEF 38x1,5 <i>Inv. spline CEF 38x1,5</i>	76	55	37,5	—	—	—	—
7	Canelat CEF 38x1,5 scurt <i>Inv. spline CEF 38x1,5 short</i>	55,6	35	37,5	—	—	—	—

Flanse prindere - *Fastening Flanges*

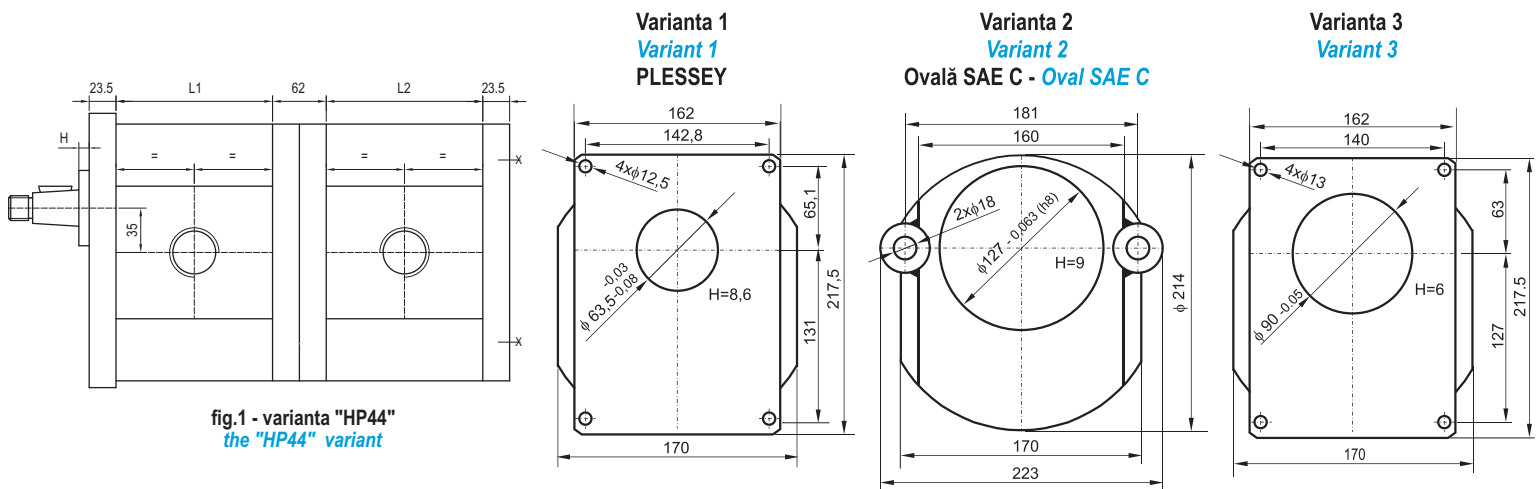


fig.1 - varianta "HP44"
the "HP44" variant

Variantele 1 ; 2 ; 3 se utilizează numai la construcția HP44 fig. 1
The variants 1 ; 2 ; 3 are used only in construction HP44 fig. 1

Pompe duble HPRX44 cu rulment frontal - *double HPRX44 pumps with front bearing*

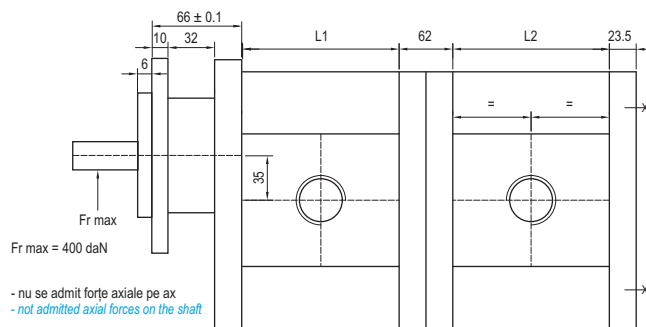
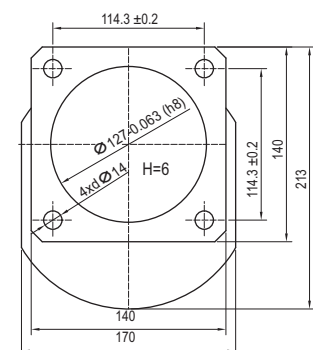


fig.2 - varianta "HPRX44"
the "HPRX44" variant

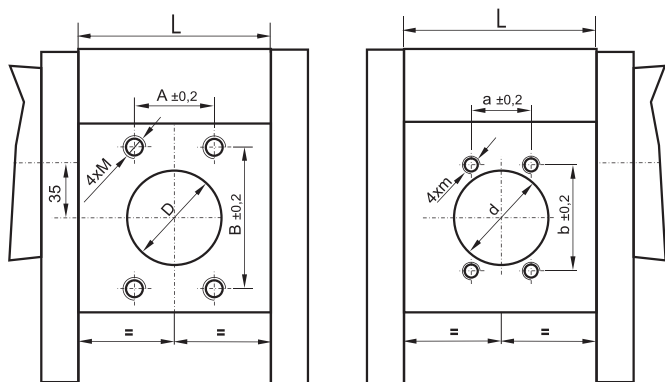
Varianta 4 - *Variant 4* Pătrată SAE "C" - *Square SAE "C"*



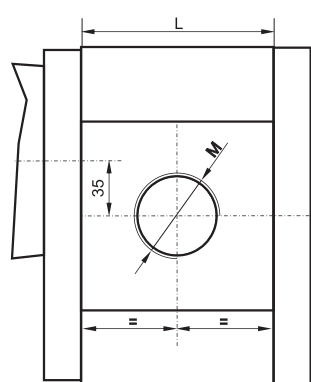
Flanșa tip 4 se execută numai pentru varianta HPRX44
Fastening flange type4 is manufactured only for "HPRX44" variant.

POMPE DUBLE CU ROȚI DINȚATE HP44 - *DOUBLE GEAR PUMPS HP44*

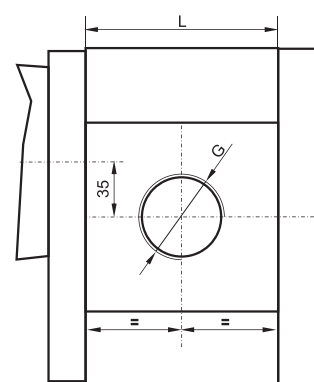
Flanșe aspirație - refulare / *Inlet-outlet ports*



tip 1 - *type 1*
(SAE)



tip 2 - *type 2*
filetate metric - *metrical threaded*

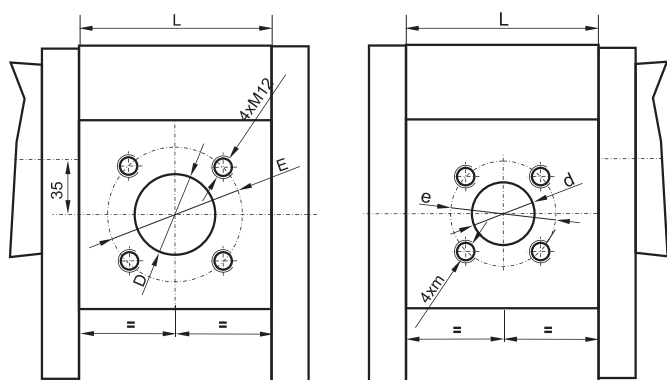


tip 3 - *type 3*
filetate BSPP - *BSPP threaded*

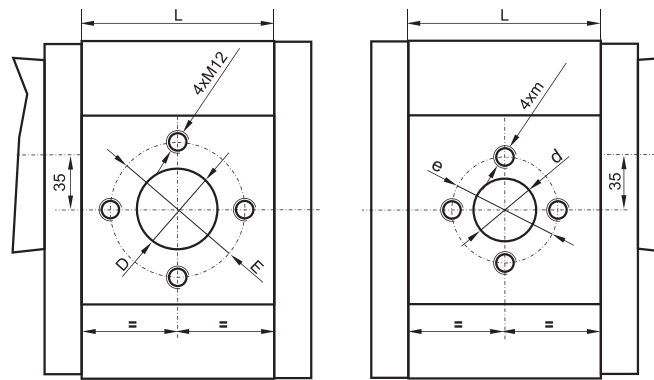
Vg cm ³ /rot ccm/rev	L (mm)	Aspirație - <i>Inlet</i>				Refulare - <i>Outlet</i>			
		D (mm)	A (mm)	B (mm)	M (filet)	d (mm)	a (mm)	b (mm)	m (filet)
63	103	36	35,7	69,8	M14	22	26,2	52,4	M10
80	109,5	40	42,6	77,8		24	30,2	58,7	M12
100	116	42				28			M14
125	124,5	46				30			
150	133	50	50,8	88,9		32	35,7	69,8	
175	141,5	55				36			
200	150	60	106,4	61,9	M16	40	42,6	77,8	
250	167	70				50			

Vg cm ³ /rot ccm/rev	Aspirație <i>Inlet</i>	Refulare <i>Outlet</i>
63	M42x2	M33x2
80		
100	M48x2	M36x2
125		M42x2
150	M56x2	
175		M48x2
200	M64x2	
250	M72x2	M56x2

Vg cm ³ /rot ccm/rev	Aspirație <i>Inlet</i>	Refulare <i>Outlet</i>
63	G1 1/4"	G1"
80		
100	G1 1/2"	G1 1/4"
125		
150		
175	G2"	G1 1/2"
200	G2 1/4"	G1 3/4"
250	G2 1/2"	G2"



tip 4 - *type 4*



tip 5 - *type 5*

Vg cm ³ /rot ccm/rev	Aspirație - <i>Inlet</i>		Refulare - <i>Outlet</i>		
	D (mm)	E (mm)	d (mm)	e (mm)	m (filet)
63	33,5	62	27	50,8	M10
80					
100	38	72,5	32	62	M12
125					
150					
175					
200	60	90	40	72,5	
250	70	100	50	80	

Vg cm ³ /rot ccm/rev	Aspirație - <i>Inlet</i>		Refulare - <i>Outlet</i>		
	D (mm)	E (mm)	d (mm)	e (mm)	m (filet)
63	33,5	62	27	50,8	M10
80					
100	38	72,5	32	62	M12
125					
150					
175					
200	60	90	40	72,5	
250	70	100	50	80	

POMPE DUBLE CU ROȚI DINȚATE HP44 - *DOUBLE GEAR PUMPS HP44*

CARACTERISTICI TEHNICE - *TECHNICAL CHARACTERISTICS*

V _g (cm ³ /rot <i>ccm/rev</i>)	L1 ; L2 (mm)	η _v %	Presiune - <i>Pressure</i>		Presiune aspirație <i>Inlet pressure</i>	Turație - <i>Speed</i>			Temperatură <i>Temperature</i> (°C)	Vâscozitate <i>Viscosity</i> (cSt)	Fiețe filtrare <i>Filtration</i> (μm)
			P _n (bar)	P _{max} (bar)		Pa (bar)	n _n (rot/min <i>rev/min</i>)	n _{min} (rot/min <i>rev/min</i>)			
63	103	91	210	230	min. -0,3 max. +1,5	1500	720	2800	-15...+80	12...2000	25
80	109,5	92					600	2400			
100	116	93							180	200	0...60
125	124,5	94					150	170			
150	133	95	150	170							
175	141,5	96	130	150							
200	150	97	100	120							
250	167	98									

Notă:

- P_n: presiunea nominală la care se garantează funcționarea continuă, durabilitatea și randamentul volumic.
- Randamentele volumice η_v se garantează în condiții nominale și la o vâscozitate a uleiului de 30...40 mm²/s.
- Caracteristicile de mai sus sunt valabile și pentru pompele duble (la fiecare treaptă în parte).
- Funcționarea pompelor la turații ridicate, fără cavitație, este posibilă numai cu o aspirație suficient de largă.
- Presiunea de aspirație nu va scădea sub 0.7 bar abs.
- Este interzisă încărcarea axului de antrenare al pompei cu sarcini axiale sau radiale (excepție varianta HPRX44) în timpul utilizării.

Note:

- P_n: nominal pressure for which, continuous running, life time and volumetric efficiency are guaranteed.
- Volumetric efficiency η_v is guaranteed in nominal conditions and viscosity 30...40 mm²/s.
- The characteristics mentioned above are valid also for double pumps (for every stage).
- Functioning at high speed, without cavitation, it is possible only with an enough large inlet.
- The inlet pressure should not decrease under 0.7 bar absolute.
- It is forbidden axial or radial loads (except for HPRX44 variant) on the pump shaft during the use.