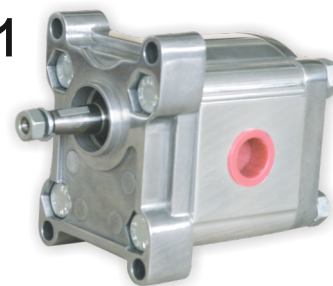


MOTOARE CU ROȚI DINȚATE UNIDIRECȚIONALE HM1

UNIDIRECTIONAL GEAR MOTORS HM1



Descriere și utilizare

Motoarele unidirecționale cu roți dințate au volum geometric constant și sunt utilizate în acționări hidraulice, utilaje de ridicat, mașini-unelte etc.

Motoarele unidirecționale cu roți dințate au ieșirea conectată direct la tanc; presiune maximă la ieșire = 2 bar

Description and use

The unidirectional gear motors with constant displacement are used in hydro drive installations, heavy-duty mobiles, machine-tools, others.

The unidirectional gear motors have the outlet connected directly on the tank; maximal outlet = 2 bar.

Codificare - Codification

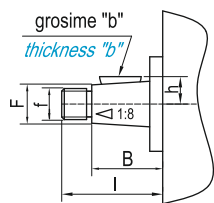
HM1	Vg cm ³ /rot ccm/rev	Ax antrenare Driving shaft	Flanșă prindere Fastening flange	Flanșă aspirație Inlet port	Flanșă refulare Outlet port	Sens Rotation
	2,2	1 Conic 1:8 PLESSEY Conical 1:8 PLESSEY	1 PLESSEY PLESSEY	1 4 găuri M6 / Ø 30,2 4 holes M6 / Ø 30,2	1 4 găuri M6 / Ø 30,2 4 holes M6 / Ø 30,2	A (stânga) (anticlockwise)
	2,6	2 Conic 1:8 SAUER Conical 1:8 SAUER	2 SAUER SAUER	2 * 4 găuri M6 / Ø 30,2 * 4 holes M6 / Ø 30,2	2 * 4 găuri M6 / Ø 30,2 * 4 holes M6 / Ø 30,2	C (dreapta) (clockwise)
	3,2					
	3,8	3 Cilindric - Ø 12 SAUER Cylindrical - Ø 12 SAUER	3 Ovală SAE AA Oval SAE AA	3 Filetat M20 x 1,5 Threaded M20 x 1,5	3 Filetat M20 x 1,5 Threaded M20 x 1,5	
	4,3	8 Cep DEUTZ DEUTZ pin		4 Filetat M18 x 1,5 Threaded M18 x 1,5	4 Filetat M18 x 1,5 Threaded M18 x 1,5	
	5			5 Filetat M16 x 1,5 Threaded M16 x 1,5	5 Filetat M16 x 1,5 Threaded M16 x 1,5	
	6	9 Cilindric - Ø 12 Cylindrical - Ø 12		6 Filetat M14 x 1,5 Threaded M14 x 1,5	6 Filetat M14 x 1,5 Threaded M14 x 1,5	
	7,8			7 * Filetat BSPP G 3/4" * Threaded BSPP G 3/4"	7 * Filetat BSPP G 3/4" * Threaded BSPP G 3/4"	
				8 Filetat BSPP G 1/2" Threaded BSPP G 1/2"	8 Filetat BSPP G 1/2" Threaded BSPP G 1/2"	
				9 Filetat BSPP G 3/8" Threaded BSPP G 3/8"	9 Filetat BSPP G 3/8" Threaded BSPP G 3/8"	
				A SAE # 8 3/4" - 16 UNF	A SAE # 8 3/4" - 16 UNF	* cu restricții (numai pentru Vg=3.2.....7.8 cm ³ /rot)
				B SAE # 6 9/16" - 18 UNF	B SAE # 6 9/16" - 18 UNF	** dacă aspirația sau refularea nu sunt pe corpul pompei
				C Filetat BSPP G 1/4" Threaded BSPP G 1/4"	C Filetat BSPP G 1/4" Threaded BSPP G 1/4"	* restricted (only for Vg=3.2.....7.8 cm ³ /rot)
				0 ** Obturată ** Closed	0 ** Obturată ** Closed	** if the inlet or outlet ports are not on the body of the pump

Exemplu - Example

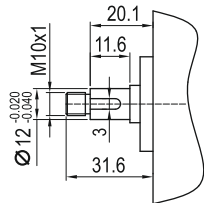
HM1	-	2,6	-	1	-	1	-	1	-	1	-	A
-----	---	-----	---	---	---	---	---	---	---	---	---	---

Axe antrenare - Driving shafts

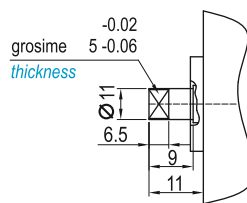
Axe conice tip 1 ; 2
Conical shafts type 1 ; 2



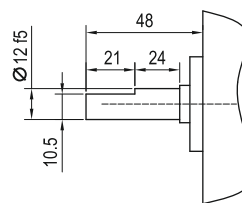
Ax cilindric tip 3
Cylindrical shaft type 3



Ax cu cep DEUTZ tip 8
DEUTZ pin shaft type 8



Ax cilindric tip 9
Cylindrical shaft type 9



Axe de antrenare (dimensiuni) - Driving shafts (dimensions)

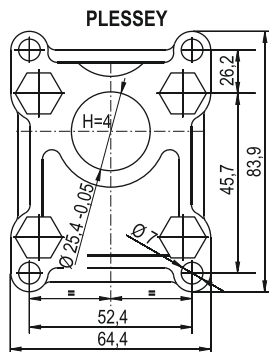
Varianta Variant	Tip ax Shaft type	l (mm)	B (mm)	F (mm)	f (mm)	k (mm)	h (mm)	b (mm)	Mmax (Nm)
1	Conic 1:8 (PLESSEY) Conical 1:8 (PLESSEY)	29	20	Ø 8+0,1	M7	1:8	5,6	2,4	40
2	Conic 1:8 (SAUER) Conical 1:8 (SAUER)	29	19,5	Ø 9-0,1	M8	1:8	6	3	50
3	Cilindric Ø 12 (SAUER) Cylindrical Ø 12 (SAUER)	-	-	-	-	-	7,5	3	30
8	Cep DEUTZ DEUTZ pin	-	-	-	-	-	-	-	20
9	Cilindric Ø 12 Cylindrical Ø 12	-	-	-	-	-	-	-	30

MOTOARE CU ROȚI DINȚATE UNIDIRECȚIONALE HM1

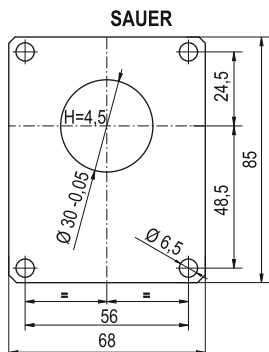
UNIDIRECTIONAL GEAR MOTORS HM1

Flanșe prindere - Fastening flanges

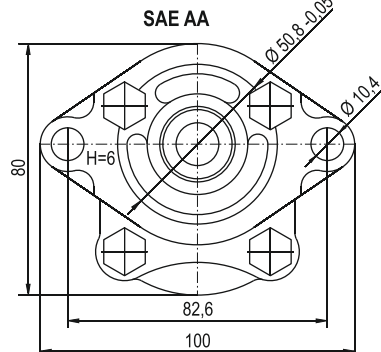
Varianta 1 - Variant 1



Varianta 2 - Variant 2

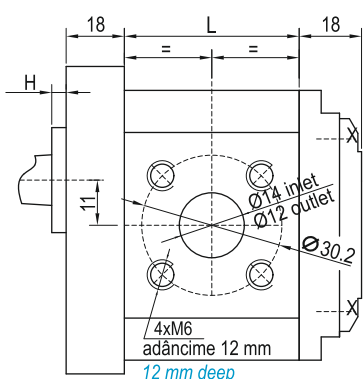


Varianta 3 - Variant 3



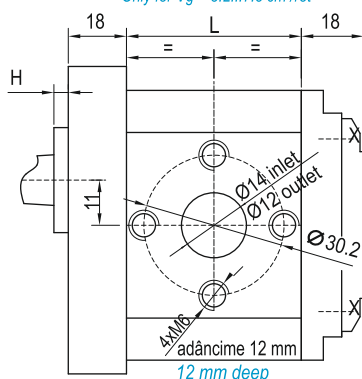
Aspirații și refulări - Inlet and outlet ports

tip 1 - type 1

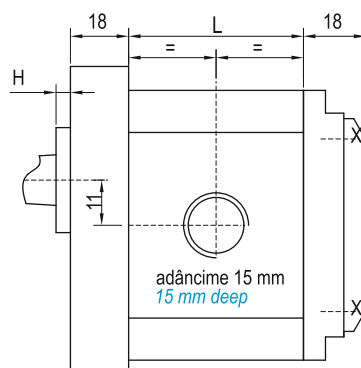


tip 2 - type 2

Numai pentru $V_g = 3.2...7.8 \text{ cm}^3/\text{rot}$
Only for $V_g = 3.2...7.8 \text{ cm}^3/\text{rot}$



tip 3;4;5;6;7;8;9;A;B;C
type 3;4;5;6;7;8;9;A,B,C

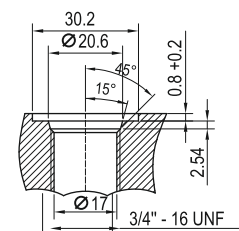


Tip	filete threads	Obs.
3	M20 x 1,5	
4	M18 x 1,5	
5	M16 x 1,5	
6	M14 x 1,5	
7	G 3/4"	$V_g = 3.2...7.8 \text{ cm}^3/\text{rot}$
8	G 1/2"	
9	G 3/8"	
C	G 1/4"	
A	SAE #8 3/4" - 16 UNF 2B	
B	SAE #6 9/16" - 18 UNF 2B	

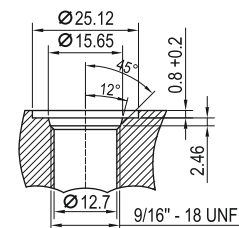
CARACTERISTICI TEHNICE - TECHNICAL CHARACTERISTICS

Mărime Size	V_g (cm^3/rot) (ccm/rev)	L (mm)	Condiții nominale - Nominal conditions							Turație (rot/min) Speed (rev/min)			Temperatura Temperature ($^{\circ}\text{C}$)	Vâscozitate Viscosity (cSt)	Filtrare Filtration (μm)		
			P_n (bar)	P_{max} (bar)	Eficiență - Efficiency			Mmin (at P_n) (Nm)	Nivel zgomot Noise level (dB)	Pres. pornire în gol Start press without charge (Bar)	n_n	n_{min}				n_{max}	
					η_v %	η_m %	η_t %										
2,2	2,17	38,2	250	280	90	78	70	5,4	61	15	1500	1000	3500	-15 ... +80 recomandat recommended	12 ... 2000 recomandat recommended	max. 20 rec. 16	
2,6	2,57	39,7			91	80	73	7,6									12
3,2	3,16	41,9			92	82	75	9,4									10
3,8	3,63	43,7			94	84	79	11,4									8
4,3	4,14	45,6	240	260	95	85	81	11,4	63	6	700	2800	-15 ... +80 recomandat recommended	12 ... 2000 recomandat recommended	max. 20 rec. 16		
5	4,72	47,8	235	250	96	85	82	11,4								5	
6	5,62	51,2	190	210	97	85	83	11,4								3	
7,8	7,3	57,5	140	160	98	85	83	11,4	64	2	600	2400	1800				

tip A SAE #8 - type A SAE #8



tip B SAE #6 - type B SAE #6



Notă:

- Returul motoarelor se conectează direct la bazin.
- Randamentele volumice η_v se garantează în condiții nominale și la o vâscozitate a uleiului de 30...40 mm^2/s .
- Motoarele realizează un moment minim la P_n și o turație minimă la un debit determinat.
- Este interzisă încărcarea axului de antrenare al pompei cu sarcini radiale sau axiale în timpul utilizării.

Note:

- The outlet is connected directly on the tank.
- Volumetric efficiency η_v is guaranteed in nominal conditions and oil viscosity of 30...40 mm^2/s .
- The motors realize a minimal torque at P_n and minimal speed, for a determined flow.
- It is forbidden radial or axial loads on the pump shaft during the use.

Producătorul își rezervă dreptul să modifice datele din prezenta documentație, pentru îmbunătățirea produsului.

The producer reserves its right to make changes in the present documentation, to improve the quality of the product.

Notă: În cazul în care configurația produsului solicitat de dumneavoastră nu se regăsește în catalogul HESPER, vă rugăm să ne contactați la :

Note : If the configuration of the product demanded by you is not in HESPER catalogue, please contact us at :

Tel: +4021.336.23.52; +4021.335.10.50; +40722.562.899; Fax +4021.337.24.60; Email: hesper@hesper.ro; www.hesper.ro