

POMPE SIMPLE CU ROȚI DINȚATE SUPERSILENȚIOASE DE PRESIUNE RIDICATĂ SS-P-CHP1F

SUPERSILENT HIGH PRESSURE SIMPLE GEAR PUMPS SS-P-CHP1F

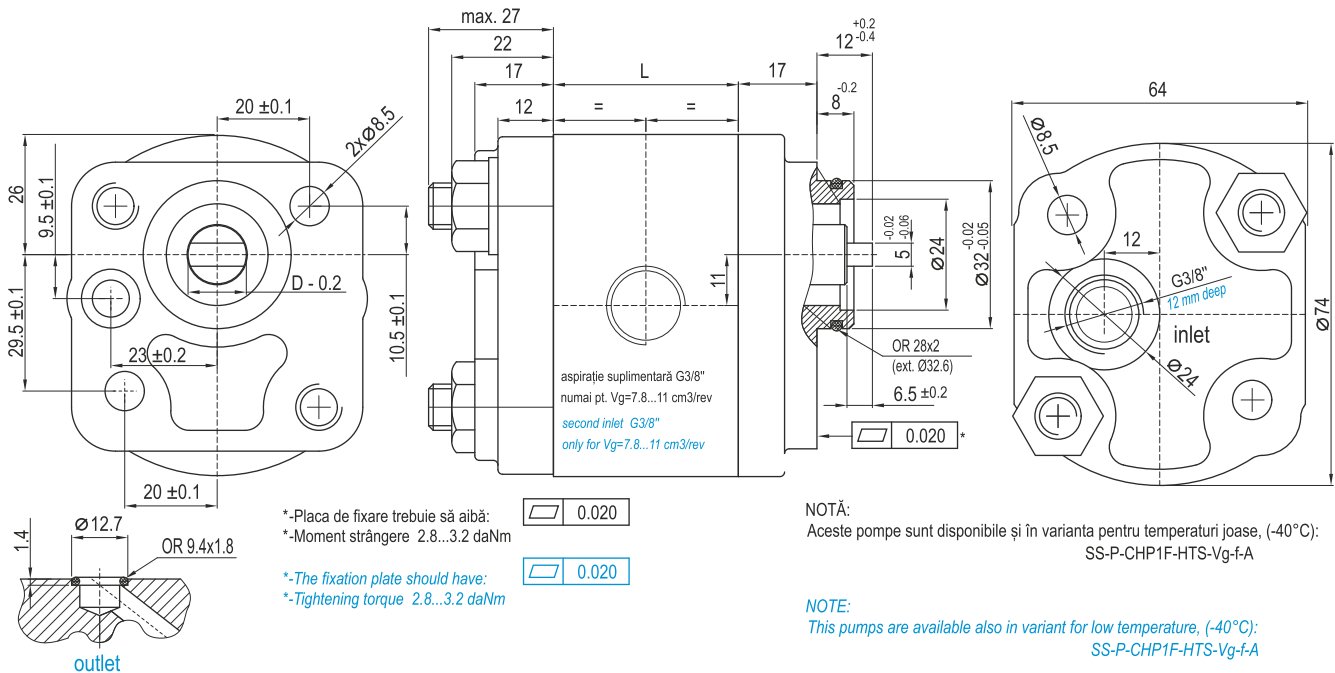
Descriere și utilizare - Description and use

Sunt varianta supersilențioasă a pompelor de înaltă presiune P-CHP1F, utilizate în principal în mini-centraline. Construcția internă asigură un nivel de zgomot scăzut, iar construcția cu flanșă și capac din fontă și corp din aluminiu extrudat, conferă produsului o durată de viață mai mare și asigură performanțe îmbunătățite, care le recomandă pentru funcționarea în condiții grele de lucru.

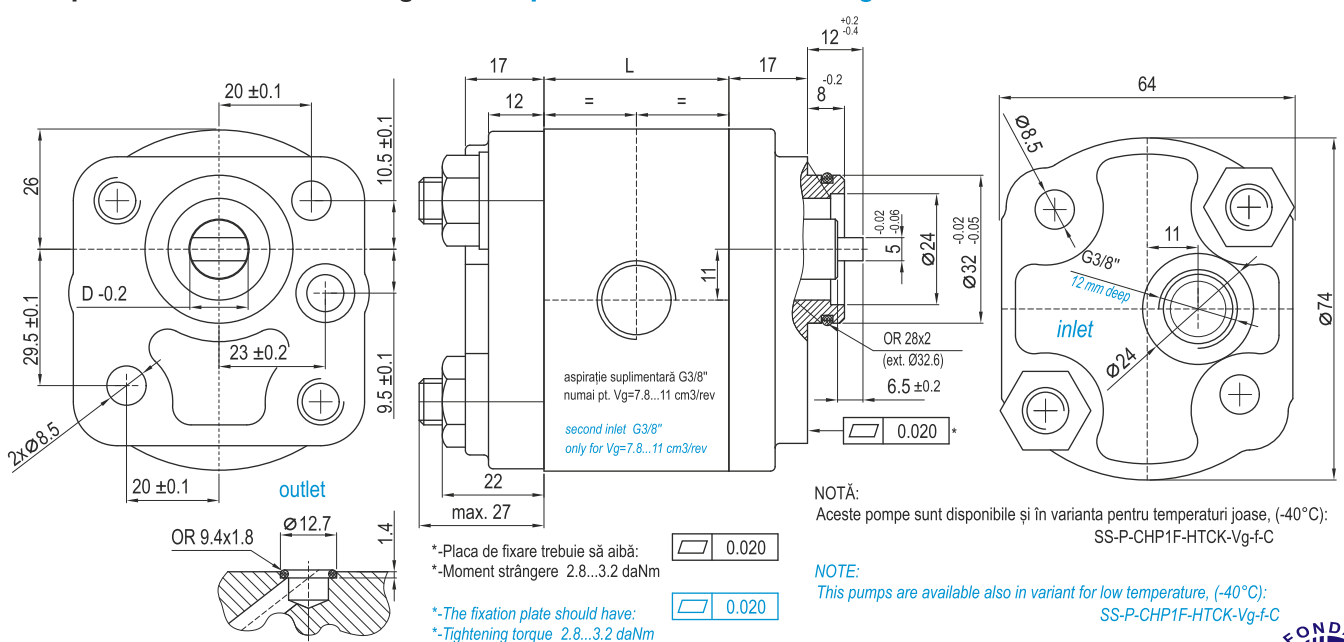
Are the super-silent variant for the high pressure gear pumps type P-CHP1F, used mainly in mini-power packs. The internal construction ensure a low noise level and the construction with cast iron flange and cover and with aluminum extruded body allow a longer life and give the product higher performances. These performances it recommend also for the use in heavy duty conditions.



Pompe SS-P-CHP1F-HTS-Vg-A - Pumps SS-P-CHP1F-HTS-Vg-A



Pompe SS-P-CHP1F-HTCK-Vg-C - Pumps SS-P-CHP1F-HTCK-Vg-C



POMPE SIMPLE CU ROȚI DINȚATE SUPERSILENȚIOASE DE PRESIUNE RIDICATĂ SS-P-CHP1F

SUPERSILENT HIGH PRESSURE SIMPLE GEAR PUMPS SS-P-CHP1F

CODURI - CODES		Vg (cm ³ /rot) (ccm/rev)	L (mm)	D (mm)	Nivel zgomot Noise level (dB)	n = 1500 min ⁻¹					Speed			
SENS rotație ANTIOARAR ANTICLOCKWISE ROTATION	SENS rotație ORAR CLOCKWISE ROTATION					P _n (bar)	P _{max} (bar)	η _v (%)	η _m (%)	η _t (%)	n _{min} (min ⁻¹)	n _{max} (min ⁻¹)		
SS-P-CHP1F-HTS-2-A	SS-P-CHP1F-HTCK-2-C	1.86	45.4	12.8	max. 56	270	300	86	72	62	1000	6000		
SS-P-CHP1F-HTS-2.2-A	SS-P-CHP1F-HTCK-2.2-C	2.17	46.2					88	74	65		5500		
SS-P-CHP1F-HTS-2.6-A	SS-P-CHP1F-HTCK-2.6-C	2.57	48.7					89	76	68	800	5000		
SS-P-CHP1F-HTS-3.2-A	SS-P-CHP1F-HTCK-3.2-C	3.16	49.9					90	78	70		4500		
SS-P-CHP1F-HTS-3.8-A	SS-P-CHP1F-HTCK-3.8-C	3.63	51.7					91	80	73	4000			
SS-P-CHP1F-HTS-4.3-A	SS-P-CHP1F-HTCK-4.3-C	4.14	53.6					13.8	max. 62	260	290	92	82	75
SS-P-CHP1F-HTS-5-A	SS-P-CHP1F-HTCK-5-C	4.72	55.8	96	85	82	3400							
SS-P-CHP1F-HTS-6-A	SS-P-CHP1F-HTCK-6-C	5.62	59.2	250	280	96	86					83	3200	
SS-P-CHP1F-HTS-7.8-A-90	SS-P-CHP1F-HTCK-7.8-C-90	7.3	65.5	200	235	97	86					83	600	3000
SS-P-CHP1F-HTS-8-A-90	SS-P-CHP1F-HTCK-8-C-90	7.8	67	190	220	97	86					83		2800
SS-P-CHP1F-HTS-10-A-90	SS-P-CHP1F-HTCK-10-C-90	9.8	74.4	max. 65	150	180	98					86		84
SS-P-CHP1F-HTS-11-A-90	SS-P-CHP1F-HTCK-11-C-90	10.6	77.4		140	160	98	86	84	2400				

OBSERVAȚII: cu aspirație suplimentară în corp
OBSERVATIONS: with second inlet on the body

NOTĂ:

- Domeniul de temperatură maxim: -15...+80°C
recomandat 0...+50°C
temperatură minimă de pornire: -20°C
- Vâscozitate: 12-2000 mm²/s, (domeniu maxim);
recomandat pentru mers continuu: 25-100 mm²/s.
- Randamentul volumic este garantat la min. 35 mm²/s.
- Pentru Vg=7.8...11 cm³/rot este necesară o aspirație suplimentară pe corp; (min. G3/8"), pentru evitarea cavitatiei.
- P_n: presiunea nominală
- În cazul în care configurația produsului solicitat de dumneavoastră nu se regăsește în catalogul HESPER, vă rugăm să ne contactați.
- Este interzisă încărcarea axului pompei cu sarcini axiale sau radiale în timpul funcționării.

NOTE:

- Maximal temperature range: -15...+80°C
recommended 0...+50°C
minimal start temperature: -20°C
- Viscosity: 12-2000 mm²/s, (maximal range);
recommended for continuous use: 25-100 mm²/s.
- Volumetric efficiency is guaranteed at min. 35 mm²/s.
- For Vg=7.8...11 cm³/rev it is necessary a second inlet on the body; (min. G3/8"), for avoid cavitation.
- P_n: nominal pressure
- If the configuration of the product demanded by you are not in HESPER catalogue, please contact us.
- It is forbidden axial or radial loads on the pump shaft during the use.

Producătorul își rezervă dreptul să modifice datele din prezenta documentație, pentru îmbunătățirea produsului.

The producer reserves its right to make changes in the present documentation, to improve the quality of the product.