

POMPE SIMPLE BIDIRECȚIONALE CU ROȚI DINȚATE BHP1

BIDIRECTIONAL SIMPLE GEAR PUMPS BHP1

Descriere și utilizare

Sunt pompe bidirecționale construite pe designul pompelor HP1.

Pot funcționa în ambele sensuri.

Au drenaj extern sau intern (în capac).

Aspirațiile și refulările alternative sunt uzual aceleași pentru ambele sensuri de rotație.

Description and use

Are bidirectional pumps, mainly build following HP1 family design.

It can operate in both rotations.

They have external or internal drain (in the end cover).

The alternative inlets and outlets are usually the same for both rotations.



Codificare - Codification

BHP1	Vg (cm ³ /rot) (ccm/rev)	Ax antrenare Driving shaft	Flanșă prindere Fastening flange	Flanșă aspirație Inlet port	Flanșă refulare Outlet port	Sens Rotation
	0,85	1 Conic 1:8 PLESSEY Conical 1:8 PLESSEY	1 PLESSEY (Anglia) PLESSEY (England)	1 4 găuri M6 / Ø 30 4 holes M6 / Ø 30	1 4 găuri M6 / Ø 30 4 holes M6 / Ø 30	B (bidirecțional) (bidirectional)
	1	2 Conic 1:8 SAUER Conical 1:8 SAUER	2 SAUER (Germania) SAUER (Germany)	2 4 găuri M6 / Ø 30 4 holes M6 / Ø 30	2 4 găuri M6 / Ø 30 4 holes M6 / Ø 30	BI (bidirecțional) cu drenaj intern with internal drain
	1,2					
	1,7	3 Cilindric - Ø 12 SAUER Cylindrical - Ø 12 SAUER	3 Ovală SAE AA Oval SAE AA	3 Filetat M20 x 1,5 Threaded M20 x 1,5	3 Filetat M20 x 1,5 Threaded M20 x 1,5	
	2	8 Cep DEUTZ DEUTZ pin		4 Filetat M18 x 1,5 Threaded M18 x 1,5	4 Filetat M18 x 1,5 Threaded M18 x 1,5	
	2,2			5 Filetat M16 x 1,5 Threaded M16 x 1,5	5 Filetat M16 x 1,5 Threaded M16 x 1,5	
	2,6	9 Cilindric - Ø 12 Cylindrical - Ø 12		6 Filetat M14 x 1,5 Threaded M14 x 1,5	6 Filetat M14 x 1,5 Threaded M14 x 1,5	
	3,2			7 * Filetat BSPP G 3/4" * Threaded BSPP G 3/4"	7 * Filetat BSPP G 3/4" * Threaded BSPP G 3/4"	
	3,8			8 Filetat BSPP G 1/2" Threaded BSPP G 1/2"	8 Filetat BSPP G 1/2" Threaded BSPP G 1/2"	* cu restricții ** dacă aspirația sau refularea nu sunt pe corpul pompei
	4,3			9 Filetat BSPP G 3/8" Threaded BSPP G 3/8"	9 Filetat BSPP G 3/8" Threaded BSPP G 3/8"	
	5			A SAE # 8 3/4" - 16 UNF	A SAE # 8 3/4" - 16 UNF	
	6			B SAE # 6 9/16" - 18 UNF	B SAE # 6 9/16" - 18 UNF	
	7,8			C Filetat BSPP G 1/4" Threaded BSPP G 1/4"	C Filetat BSPP G 1/4" Threaded BSPP G 1/4"	* restricted ** if the inlet or outlet ports are not on the body of the pump
	8			0 ** Obturată ** Closed	0 ** Obturată ** Closed	
	10					
	11					

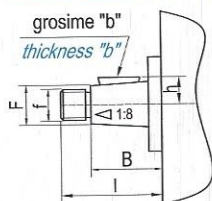
Exemplu - Example

BHP1	-	2,6	-	1	-	1	-	1	-	B
------	---	-----	---	---	---	---	---	---	---	---

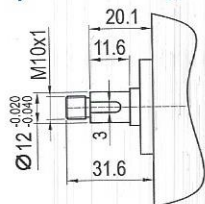
BHP1	-	5	-	2	-	2	-	5	-	BI
------	---	---	---	---	---	---	---	---	---	----

Axe antrenare - Driving shafts

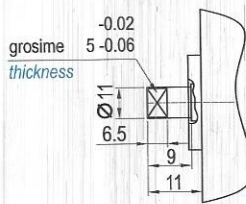
Axe conice tip 1 ; 2
Conical shafts type 1 ; 2



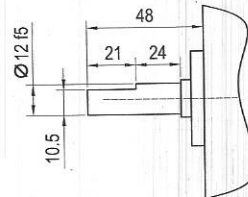
Ax cilindric tip 3
Cylindrical shaft type 3



Ax cu cep DEUTZ tip 8
DEUTZ pin shaft type 8



Ax cilindric tip 9
Cylindrical shaft type 9



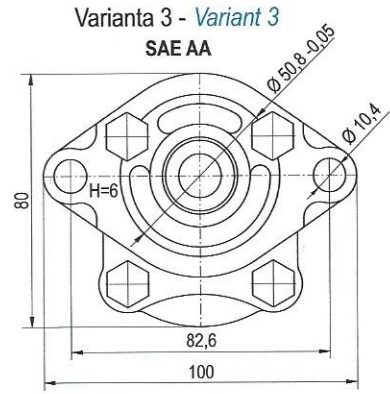
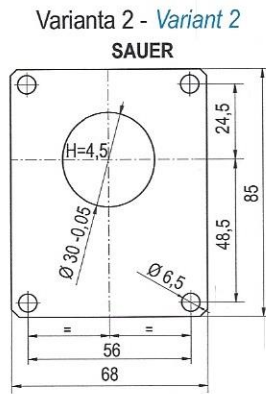
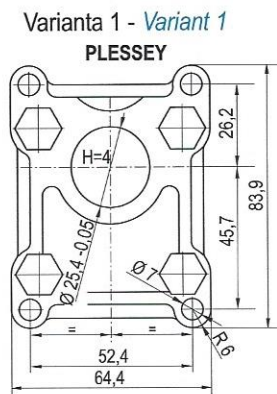
Axe de antrenare (dimensiuni) - Driving shafts (dimensions)

Varianta Variant	Tip ax Shaft type	l (mm)	B (mm)	F (mm)	f (mm)	k (mm)	h (mm)	b (mm)	Mmax (Nm)
1	Conic 1:8 (PLESSEY) Conical 1:8 (PLESSEY)	29	20	Ø 8+0,1	M6	1:8	5,6	2,4	40
2	Conic 1:8 (SAUER) Conical 1:8 (SAUER)	29	19,5	Ø 9-0,1	M8	1:8	6	3	50
3	Cilindric Ø 12 (SAUER) Cylindrical Ø 12 (SAUER)	-	-	-	-	-	7,5	3	30
8	Cep DEUTZ DEUTZ pin	-	-	-	-	-	-	-	20
9	Cilindric Ø 12 Cylindrical Ø 12	-	-	-	-	-	-	-	30

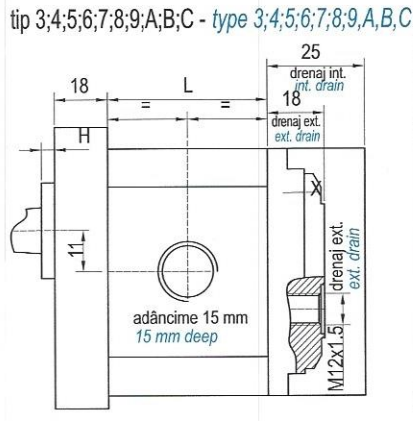
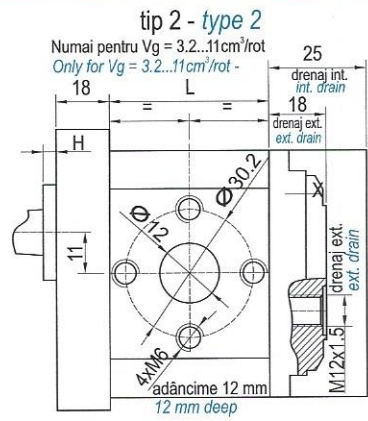
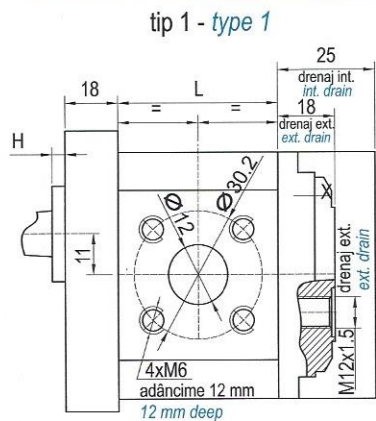
POMPE SIMPLE BIDIRECȚIONALE CU ROȚI DINȚATE BHP1

BIDIRECTIONAL SIMPLE GEAR PUMPS BHP1

Flanșe prindere - Fastening flanges



Aspirații și refulări - Inlet and outlet ports

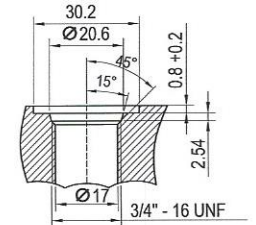


Tip Type	filete threads	Obs.
3	M20 x 1,5	
4	M18 x 1,5	
5	M16 x 1,5	
6	M14 x 1,5	
7	G 3/4"	Vg= 3.2...11
8	G 1/2"	
9	G 3/8"	
C	G 1/4"	
A	3/4" - 16 UNF 2B SAE #8	
B	9/16" - 18 UNF 2B SAE #6	

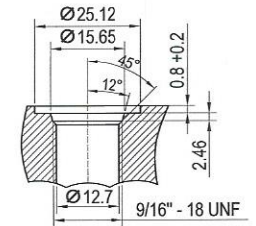
tip A SAE # 8 - type A SAE # 8

CARACTERISTICI TEHNICE - TECHNICAL CHARACTERISTICS

Vg (cm³/rot) (ccm/rev)	L (mm)	Condiții normale - Normal conditions						Turație (rot/min) Speed (rev/min)			Temperatura Temperature (°C)	Vâscozitate Viscosity (cSt)	Filtrare Filtration (µm)
		Pn (bar)	Pmax (bar)	ηv %	ηm %	ηt %	Zgomot noise (dB)	n _n	n _{min}	n _{max}			
0,85	33,2	250	280	80	68	55	60	1500	1200	4500	-15 ... +80	12 ... 2000	20
1	33,7			84	70	59							
1,2	34,5			86	72	62							
1,7	36,3			88	74	65							
2	37,4			89	76	68							
2,2	38,2			90	78	70	61						
2,6	39,7			91	80	73							
3,2	41,9			92	82	75	62						
3,8	43,7			94	84	79							
4,3	45,6			95	85	81	63						
5	47,8			230	250	96							
6	51,2	190	210	97	85	83	64						
7,8	57,5	150	170	98	85	83							
8	67	140	160	98	85	83	66						
10	74,4	110	130	98	85	83							
11	77,4	100	120	98	85	83							



tip B SAE # 6 - type B SAE # 6



Notă:
- Pn: presiune nominală
- Randamentele se garantează în condiții nominale și la o vâscozitate a uleiului de 30...40 mm²/s.
- Funcționarea pompelor la turații ridicate, fără cavitație, este posibilă numai cu o aspirație suficient de largă.
- Este interzisă încărcarea axului pompei cu sarcini radiale sau axiale în timpul utilizării.

Note:
- Pn: nominal pressure
- The efficiencies are guaranteed in nominal conditions and viscosity 30...40 mm²/s.
- Functioning at high speed, without cavitation, it is possible only with an enough large inlet.
- It is forbidden axial or radial loads on the pump shaft during the use.

Producătorul își rezervă dreptul să modifice datele din prezenta documentație, pentru îmbunătățirea produsului.
The producer reserves its right to make changes in the present documentation, to improve the quality of the product.

Notă: În cazul în care configurația produsului solicitat de dumneavoastră nu se regăsește în catalogul HESPER, vă rugăm să ne contactați la:
Note: If the configuration of the product demanded by you is not in HESPER catalogue, please contact us at:
Tel: +4021.336.23.52; +4021.335.10.50; +40722.562.899; Fax +4021.337.24.60; Email: hesper@hesper.ro; www.hesper.ro